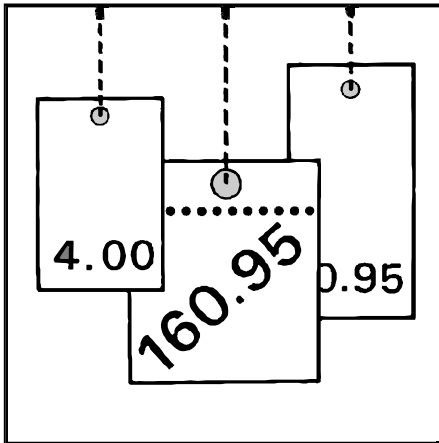


Preise



Index der Großhandelsverkaufspreise

Januar 2004

Erscheinungsfolge: monatlich
Erschienen im Februar 2004

Fachliche Informationen zu diesem Produkt können Sie direkt beim Statistischen Bundesamt Gruppe V A - Preise, 65189 Wiesbaden, Gustav-Stresemann-Ring 11, Telefon: 06 11 / 75 2302, Telefax: 06 11 / 72 40 00 oder E-Mail: Grosshandelspreise@destatis.de erfragen.

© Statistisches Bundesamt, Wiesbaden 2004

Für nichtgewerbliche Zwecke sind Vervielfältigung und unentgeltliche Verbreitung, auch auszugsweise, mit Quellenangabe gestattet. Die Verbreitung, auch auszugsweise, über elektronische Systeme/Datenträger bedarf der vorherigen Zustimmung. Alle übrigen Rechte vorbehalten.

Inhalt

Erläuterungen

Tab. 1 Großhandelsverkaufspreisindex ab Januar 1968 einschl. Vormonats- und Vorjahresveränderungen

- 1.1 Großhandelsverkaufspreisindex 1968 bis 1981
- 1.2 Großhandelsverkaufspreisindex 1982 bis 1995
- 1.3 Großhandelsverkaufspreisindex ab 1996

Tab. 2 Großhandelsverkaufspreisindex ohne Mineralölerzeugnisse ab Januar 1985

- 2.1 Großhandelsverkaufspreisindex ohne Mineralölerzeugnisse 1985 bis 1998
- 2.2 Großhandelsverkaufspreisindex ohne Mineralölerzeugnisse ab 1999

Tab. 3 Großhandelsverkaufspreisindex ohne Saisonwaren ab Januar 1985

- 3.1 Großhandelsverkaufspreisindex ohne Saisonwaren 1985 bis 1998
- 3.2 Großhandelsverkaufspreisindex ohne Saisonwaren ab 1999

Tab. 4 Großhandelsverkaufspreisindex in der Gliederung nach industriellen Hauptgruppen ab Januar 1995

Erzeugnisse der Vorleistungsgüterproduzenten und Energie

Energie

Erzeugnisse der Vorleistungsgüterproduzenten

Erzeugnisse der Investitionsgüterproduzenten

Erzeugnisse der Konsumgüterproduzenten

Erzeugnisse der Gebrauchsgüterproduzenten

Erzeugnisse der Verbrauchsgüterproduzenten

Tab. 5 Großhandelsverkaufspreisindex insgesamt - Jahresergebnisse ab 1960

Tab. 6: Großhandelsverkaufspreisindex nach Wirtschaftszweigen des Großhandels (WZ 93)

WZ 51.2: Großhandel mit landwirtschaftlichen Grundstoffen und lebenden Tieren

WZ 51.21: Großhandel mit Getreide, Saaten und Futtermitteln

WZ 51.22: Großhandel mit Blumen und Pflanzen

WZ 51.23: Großhandel mit lebenden Tieren

WZ 51.3: Großhandel mit Nahrungsmitteln, Getränken und Tabakwaren

- WZ 51.31: Großhandel mit Obst, Gemüse und Kartoffeln
- WZ 51.32: Großhandel mit Fleisch, Fleischwaren, Geflügel und Wild
- WZ 51.33: Großhandel mit Milch, Milcherzeugnissen, Eiern, Speiseölen und Nahrungsfetten
- WZ 51.34: Großhandel mit Getränken
 - WZ 51.34.1: Großhandel mit Getränken o.a.S.
 - WZ 51.34.2: Großhandel mit Wein, Sekt und Spirituosen
 - WZ 51.34.3: Großhandel mit Bier
 - WZ 51.34.4: Großhandel mit sonstigen Getränken
- WZ 51.35: Großhandel mit Tabakwaren
- WZ 51.36: Großhandel mit Zucker, Süßwaren und Backwaren
- WZ 51.37: Großhandel mit Kaffee, Tee, Kakao und Gewürzen
- WZ 51.38: Großhandel mit sonstigen Nahrungsmitteln
 - WZ 51.38.3: Großhandel mit Nahrungsmitteln, a.n.g.
- WZ 51.39: Großhandel mit Nahrungsmitteln, Getränken und Tabakwaren o.a.S.

WZ 51.4: Großhandel mit Gebrauchs- und Verbrauchsgütern

- WZ 51.41: Großhandel mit Textilien
- WZ 51.42: Großhandel mit Bekleidung und Schuhen
 - WZ 51.42.1: Großhandel mit Oberbekleidung
 - WZ 51.42.2: Großhandel mit Unterbekleidung, Pullovern u.ä. sowie Bekleidungszubehör
 - WZ 51.42.3: Großhandel mit Schuhen
- WZ 51.43: Großhandel mit elektrischen Haushaltsgeräten, Rundfunk- und Fernsehgeräten
- WZ 51.44: Großhandel mit Haushaltswaren aus Metall, keramischen Erzeugnissen, Glaswaren, Tapeten und Reinigungsmitteln
- WZ 51.45: Großhandel mit kosmetischen Erzeugnissen und Körperpflegemitteln
- WZ 51.46: Großhandel mit pharmazeutischen Erzeugnissen und medizinischen Hilfsmitteln
 - WZ 51.46.1: Großhandel mit pharmazeutischen Erzeugnissen
 - WZ 51.46.2: Großhandel mit medizinischen und orthopädischen Artikeln und Laborbedarf
 - WZ 51.46.3: Großhandel mit Dentalbedarf
- WZ 51.47: Großhandel mit sonstigen Gebrauchs- und Verbrauchsgütern
 - WZ 51.47.2: Großhandel mit Spielwaren und Musikinstrumenten
 - WZ 51.47.3: Großhandel mit Fahrrädern, Fahrradteilen und Zubehör, Sport- und Campingartikeln (ohne Campingmöbel)
 - WZ 51.47.4: Großhandel mit Uhren, Edelmetallwaren und Schmuck
 - WZ 51.47.5: Großhandel mit Leder- und Täschnerwaren, Geschenk- und Werbeartikeln
 - WZ 51.47.6: Großhandel mit Möbeln, Einrichtungsgegenständen und Bodenbelägen
 - WZ 51.47.7: Großhandel mit feinmechanischen, Foto- und optischen Erzeugnissen
 - WZ 51.47.8: Großhandel mit Papier, Pappe, Schul- und Büroartikeln, Büchern, Zeitschriften und Zeitungen

WZ 51.5: Großhandel mit Rohstoffen, Halbwaren, Altmaterial und Reststoffen

- WZ 51.51: Großhandel mit festen Brennstoffen und Mineralölerzeugnissen
- WZ 51.52: Großhandel mit Erzen, Eisen, Stahl, NE-Metallen und Halbzeug
- WZ 51.53: Großhandel mit Holz, Baustoffen, Anstrichmitteln und Sanitärkeramik
 - WZ 51.53.1: Großhandel mit Holz, Baustoffen, Anstrichmitteln und Sanitärkeramik o.a.S.
 - WZ 51.53.2: Großhandel mit Roh- und Schnittholz
 - WZ 51.53.3: Großhandel mit sonstigen Holzhalbwaren sowie Bauelementen aus Holz
 - WZ 51.53.4: Großhandel mit Baustoffen und Bauelementen aus mineralischen Stoffen
 - WZ 51.53.5: Großhandel mit Flachglas
- WZ 51.54: Großhandel mit Bauelementen aus Metall sowie Installationsbedarf für Gas, Wasser und Heizung
 - WZ 51.54.1: Großhandel mit Bauelementen aus Metall
 - WZ 51.54.2: Großhandel mit Werkzeugen und Kleineisenwaren
 - WZ 51.54.3: Großhandel mit Installationsbedarf für Gas, Wasser und Heizung
- WZ 51.55: Großhandel mit chemischen Erzeugnissen
- WZ 51.57: Großhandel mit Altmaterial und Reststoffen

WZ 51.6: Großhandel mit Maschinen, Ausrüstungen und Zubehör

- WZ 51.61: Großhandel mit Werkzeugmaschinen
- WZ 51.62: Großhandel mit Baumaschinen
- WZ 51.64: Großhandel mit Büromaschinen und -einrichtungen
- WZ 51.65: Großhandel mit sonstigen Maschinen, Ausrüstungen und Zubehör (ohne landwirtschaftliche Maschinen)
- WZ 51.66: Großhandel mit landwirtschaftlichen Maschinen und Geräten

WZ 51.7: Sonstiger Großhandel

- WZ 51.70.1: Großhandel mit Rohstoffen, Halbwaren und Fertigwaren o.a.S.
- WZ 51.70.2: Großhandel mit Rohstoffen und Halbwaren o.a.S.
- WZ 51.70.3: Großhandel mit Fertigwaren o.a.S.

Tab. 7: Großhandelsverkaufspreisindex -Erzeugnisse der Landwirtschaft, gewerblichen Jagd

- Erzeugnisse der Landwirtschaft, gewerblichen Jagd (GP Nr. 01)
- Erzeugnisse pflanzlichen Ursprungs (GP Nr. 011)
- Getreide u.a. Feldfrüchte, a.n.g. (GP Nr. 0111)
- darunter:
 - Getreide (GP Nr. 0111 1)
 - darunter:
 - Weizen (GP Nr. 0111 11)
 - Gerste (GP Nr. 0111 15)
 - Roggen (GP Nr. 0111 16)
- Gemüse (GP Nr. 0111 2)
- darunter:
 - Kartoffeln, frisch oder gekühlt (GP Nr. 0111 21)

Rohe pflanzliche Stoffe für die Textilherstellung (GP Nr. 0111 7)
 Gartenbauerzeugnisse (GP Nr. 0112)
 Wurzeln, Knollen; Frucht- und andere Gemüse, a.n.g. (GP Nr. 0112 1)
 Speisezwiebeln, Porree (GP Nr. 0112 11 300)
 Karotten und Speisemöhren, Sellerie und Radieschen (GP Nr. 0112 11 500)
 Tomaten (GP Nr. 0112 12 100)
 Gurken (GP Nr. 0112 12 300)
 Blumenkohl und andere Kohlsorten (GP Nr. 0112 13 300)
 Salate (GP Nr. 0112 13 500)
 Anderes Gemüse (GP Nr. 0112 13 700)
 Blumen und Blüten sowie deren Knospen, geschnitten, zu Binde- oder Zierzwecken
 (GP Nr. 0112 2)
 Erzeugnisse des Dauerkulturbaus (GP Nr. 0113)
 Weintrauben, frisch (GP Nr. 0113 1)
 Andere Früchte und Nüsse (GP Nr. 0113 2)
 darunter:
 Bananen (GP Nr. 0113 21 000)
 Zitrusfrüchte (GP Nr. 0113 22 000)
 Äpfel (GP Nr. 0113 23 330)
 Birken (GP Nr. 0113 23 350)

Kaffee, weder geröstet noch entkoffeiniert (GP Nr. 0113 31)
 Lebende Tiere und tierische Erzeugnisse (GP Nr. 012)
 darunter:
 Rinder, lebend (GP Nr. 0121)
 Schweine, lebend (GP Nr. 0123)
 Eier in der Schale, frisch, haltbar gemacht oder gekocht, von Hausgeflügel
 (GP Nr. 0124 2)

Tab. 8: Großhandelsverkaufspreisindex - Energie

Kohle

Kohle und Torf (GP Nr. 10) ab 1991
 Steinkohle und Steinkohlenbriketts (GP Nr. 101) ab 1985
 Braunkohle und Braunkohlenbriketts (GP Nr. 102) ab 1985

Mineralölerzeugnisse ab 1995

Kokereierzeugnisse, Mineralölerzeugnisse, Spalt- und Brutstoffe (GP 23)
 Mineralölerzeugnisse (GP Nr. 232)
 Motorenbenzin mit einer Oktanzahl von 95 und mehr (GP Nr. 2320 11)
 Gasöl (GP Nr. 2320 16)
 Dieselmotorenkraftstoff (GP Nr. 2320 16 530)
 Leichtes Heizöl (GP Nr. 2320 16 550)
 Heizöle, mittelschwer und schwer (GP Nr. 2320 17)
 Schmieröle, andere Öle (GP Nr. 2320 18)
 Flüssiggas (GP Nr. 2320 21)

Tab. 9: Großhandelsverkaufspreisindex - Erzeugnisse des Ernährungsgewerbes

Fleisch und Fleischerzeugnisse

Fleisch und Fleischerzeugnisse (GP Nr. 151)
Fleisch und Schlachtnebenerzeugnisse (ohne Geflügel) (GP Nr. 1511)
Rindfleisch, frisch oder gekühlt (GP Nr. 1511 11)
Schweinefleisch, frisch oder gekühlt (GP Nr. 1511 13)
Fleisch und genießbare Schlachtnebenerzeugnisse von Geflügel, frisch oder gefroren
(GP Nr. 1512)
Hühner, gefroren (GP Nr. 1512 12 130)
Verarbeitetes Fleisch (GP Nr. 1513)
Anderes Schweinefleisch (Schinken) (GP Nr. 1513 11 500)
Würste u.ä. Erzeugnisse (GP Nr. 1513 12 1)

Fischerzeugnisse und andere Meeresfrüchte

Fischerzeugnisse und andere Meeresfrüchte (GP Nr. 152)

Obst und Gemüseerzeugnisse

Obst und Gemüseerzeugnisse (GP Nr. 153)
Frucht- und Gemüsesäfte (GP Nr. 1532)
Verarbeitetes Obst und Gemüse (GP Nr. 1533)
Gemüse, gefroren, gekocht, getrocknet, haltbar gemacht (GP Nr. 1533 1)
Gemüse und Früchte, ohne Essig zubereitet und haltbar gemacht (GP Nr. 1533 14)
Früchte und Nüsse, zubereitet und haltbar gemacht (GP Nr. 1533 2)

Öle und Fette

Pflanzliche und tierische Öle und Fette sowie Nebenprodukte (GP Nr. 154)
Öle und Fette, roh; Nebenprodukte (GP Nr. 1541)
Öle und Fette, raffiniert (GP Nr. 1542)
Margarine und ähnliche Nahrungsfette (GP Nr. 1543)

Milch und Milcherzeugnisse

Milch und Milcherzeugnisse (GP Nr. 155)
Milch und Milcherzeugnisse (ohne Speiseeis) (GP Nr. 1551)
Milch und Rahm, weder eingedickt noch gesüßt (GP Nr. 1551 1)
Milch und Rahm, bis 6 % Fettgehalt (GP Nr. 1551 11)
Milch und Rahm, über 6 % Fettgehalt (GP Nr. 1551 12)
Milch und Rahm in Pulverform, granuliert oder in anderer fester Form, eingedickt oder
gesüßt (GP Nr. 1551 2)
Butter und andere Fettstoffe aus Milch (GP Nr. 1551 3)
Käse und Quark (GP Nr. 1551 4)
Andere Milch und Milcherzeugnisse (GP Nr. 1551 5)
Speiseeis (GP Nr. 1552)

Mahl- und Schälmlühlenerzeugnisse, Stärke und Stärkerzeugnisse

Mahl- und Schälmlühlenerzeugnisse; Stärke und Stärkerzeugnisse (GP Nr. 156)
Mahl- und Schälmlühlenerzeugnisse (GP Nr. 1561)
Mehl von Getreide, Mischungen und Teig zur Backwarenherstellung (GP Nr. 1561 2)
Grobgrieß, Feingrieß, Pellets und andere Erzeugnisse aus Getreidekörnern
(GP Nr. 1561 3)
Stärke und Stärkerzeugnisse (GP Nr. 1562)
Glucose und Glucosesirup; Fructose und Fructosesirup, Invertzucker; Zucker und
Zuckersirupe, a.n.g.; Kunsthonig; Karamel (GP Nr. 1562 21)

Futtermittel

Futtermittel für die Fütterung von Nutztieren (GP Nr. 1571)
Futtermittel für die Fütterung von Rindern (GP Nr. 1571 10 053)

Sonstige Erzeugnisse des Ernährungsgewerbes (ohne Getränke)

Sonstige Erzeugnisse des Ernährungsgewerbes (ohne Getränke) (GP Nr. 158)
Backwaren (ohne Dauerbackwaren) (GP Nr. 1581)
Frisches Brot, auch Toastbrot (GP Nr. 1581 11)
Feine Backwaren (ohne Dauerbackwaren), gesüßt (GP Nr. 1581 12)
Dauerbackwaren (GP Nr. 1582)
Zucker (GP Nr. 1583)
darunter:
 Raffinierter Rohr- oder Rübenzucker (GP Nr. 1583 12)

Süßwaren (ohne Dauerbackwaren) (GP Nr. 1584)
darunter:
 Schokolade und andere Süßwaren (GP Nr. 1584 2)

Schokolade und andere kakaohaltige Lebensmittelzubereitungen (GP Nr. 1584 22)
Süßwaren ohne Kakaogehalt (GP Nr. 1584 23)
Teigwaren (GP Nr. 1585)
Kaffee und Kaffeemittel, Tee, Essenzen, Konzentrate und Zubereitungen aus Tee
oder Mate (GP Nr. 1586 1)
darunter:
 Kaffee (GP Nr. 1586 11)

Würzen und Soßen (GP Nr. 1587)
darunter:
 Speiseessig; Soßen, zusammengesetzte Würzmittel, Senfmehl und Senf
 (GP Nr. 1587 1)
darunter:
 Würzen und Soßen, Senf (GP Nr. 1587 12)

Homogenisierte Lebensmittelzubereitungen und diätetische Lebensmittel
(GP Nr. 1588)
Sonstige Nahrungsmittel (ohne Getränke) (GP Nr. 1589)

Getränke

Getränke (GP Nr. 159)
Spirituosen (GP Nr. 1591)
Schaumwein, Wein (GP Nr. 1593 1)
Schaumwein (GP Nr. 1593 11)
Wein (GP Nr. 1593 12)
Bier (GP Nr. 1596)
Mineralwasser, Erfrischungsgetränke und andere nicht alkoholhaltige
Getränke (GP Nr. 1598)

Tab. 10: Großhandelsverkaufspreisindex - Holz, Papier (ohne Altpapier), Verlags- und Druckerzeugnisse, bespielte Ton-, Bild- und Datenträger

Holz

Holz(waren), Kork(waren), Flecht- und Korbmacherwaren (ohne Möbel) (GP Nr. 20)
Holz, gesägt, auch gehobelt oder imprägniert (GP Nr. 201)
Bahnschwellen; Holz, in der Längsrichtung gesägt, gemessert oder geschält (GP Nr. 20101)
Holz, entlang einer oder mehrerer Kanten oder Flächen profiliert, auch gehobelt, geschliffen
oder keilverzinkt (GP Nr. 20102)

Sperrholz, Span- und ähnliche Platten, Faserplatten; Furnierblätter; verdichtetes Holz (GP Nr. 202)
Sperrholz (GP Nr. 202011/2)
Span- und ähnliche Platten (GP Nr. 202013)

Bautischler- und Zimmermannsarbeiten aus Holz (GP Nr. 203)

Papier

Papier (GP Nr. 21)
Papier, Karton und Pappe (GP Nr. 2112)
Grafische Papiere und Pappen (GP Nr. 2112 14)
Ein- od. beidseitig mit Kaolin oder anderen Stoffen gestrichene Papiere und Pappen zum
Beschreiben, Bedrucken oder für andere grafische Zwecke (GP Nr. 2112 53)
Papier-, Karton- und Pappwaren (GP Nr. 212)
Haushalts-, Hygiene- und Toilettenartikel aus Papier, Pappe und Zellstoff (GP Nr. 2122)
Toilettenpapier (GP Nr. 2122 11 1)
Taschen-, Abschmink-, Handtücher (GP Nr. 2122 11 3)
Hygienische Binden, Tampons u.ä. Waren (GP Nr. 2122 12 1)
Windeln u.ä. Waren zu hygienischen Zwecken (GP Nr. 2122 12 3)
Briefumschläge (GP Nr. 2123 12)
Tapeten (GP Nr. 2124)

Verlags- und Druckerzeugnisse, bespielte Ton-, Bild- und Datenträger

- Verlags- und Druckerzeugnisse, bespielte Ton-, Bild- und Datenträger (GP 22)
- Verlagserzeugnisse (GP 221)
- Zeitungen und andere periodische Druckschriften, mindestens viermal wöchentlich erscheinend (GP 2212)
- Zeitungen und andere periodische Druckschriften, weniger als viermal wöchentlich erscheinend (GP 2213)
- Register, Hefte, Ordner aus Papier oder Pappe (GP 2222 2)

Tab. 11: Großhandelsverkaufspreisindex - Chemische Erzeugnisse, Gummi- und Kunststoffwaren

Chemische Erzeugnisse

- Chemische Erzeugnisse (GP Nr. 24)
 - Chemische Grundstoffe (GP Nr. 241)
 - Farbstoffe und Pigmente (GP Nr. 2412)
 - Sonstige anorganische Grundstoffe und Chemikalien (GP Nr. 2413)
 - Sonstige organische Grundstoffe und Chemikalien (GP Nr. 2414)
 - Düngemittel und Stickstoffverbindungen (GP Nr. 2415)
 - Kunststoffe in Primärformen (GP Nr. 2416)
- Schädlingsbekämpfungs- und Pflanzenschutzmittel (GP Nr. 242)
- Anstrichmittel, Druckfarben und Kitte (GP Nr. 243)
- Anstrichfarben und Lacke (GP Nr. 2430 1)
- Verputzermassen; zusammengesetzte organische Lösungs- und Verdünnungsmittel (GP Nr. 2430 2)
- Pharmazeutische Spezialitäten und sonstige pharmazeutische Erzeugnisse (GP Nr. 2442)
- Arzneiwaren zu therapeutischen oder prophylaktische Zwecken (GP Nr. 2442 1)
- Andere pharmazeutische Erzeugnisse für medizinische oder chirurgische Zwecke (GP Nr. 2442 2)
- Seifen, Wasch-, Reinigungs- und Körperpflegemittel (GP Nr. 245)
- Seifen, Wasch-, Reinigungs- und Poliermittel (GP Nr. 2451)
- Duftstoffe und Körperpflegemittel (GP Nr. 2452)
- Sonstige chemische Erzeugnisse (GP Nr. 246)
- Klebstoffe und Gelatine (GP Nr. 2462)
- Fotochemische Erzeugnisse (GP Nr. 2464)
- Unbespielte Ton-, Bild- und Datenträger (GP Nr. 2465)
- Chemische Erzeugnisse, a.n.g. (GP Nr. 2466)

Gummi- und Kunststoffwaren

Gummi- und Kunststoffwaren (GP 25)
Bereifungen, neu, aus Kautschuk (GP Nr. 2511)
Kunststoffwaren (GP Nr. 252)
Platten, Folien, Schläuche und Profile aus Kunststoffen (GP Nr. 2521)
Baubedarfsartikel aus Kunststoffen (GP 2523)
Andere Kunststoffwaren (GP Nr. 2524)

Tab. 12: Großhandelsverkaufspreisindex - Glas, Keramik, bearbeitete Steine und Erden

Glas, Keramik

Glas, Keramik, bearbeitete Steine und Erden (GP Nr. 26)

Glas und Glaswaren (GP Nr. 261)
Flachglas (GP Nr. 2611)
Veredeltes und bearbeitetes Flachglas (GP Nr. 2612)
Ein- und Mehrschichten-Sicherheitsglas (GP Nr. 2612 12)
Mehrschichtige Isolierverglasungen und Spiegel, aus Glas (GP Nr. 2612 13)
Hohlglas (GP Nr. 2613)
Flaschen und Behältnisse zu Transport- oder Verpackungszwecken, für
Nahrungsmittel und Getränke, bis 2,5 l Inhalt (GP Nr. 2613 11)
Glasfasern (GP Nr. 2614)

Keramik (ohne Ziegel und Baukeramik) (GP Nr. 262)
Haushaltswaren und Ziergegenstände, aus Keramik (GP Nr. 2621)
Keramische Installationsgegenstände zu sanitären Zwecken (GP Nr. 2622)
Andere keramische Waren für technische Zwecke (GP Nr. 2624)

Ziegel und andere Baukeramik (GP Nr. 264)
Mauerziegel für Mauerwerkskonstruktionen (GP Nr. 2640 11)
Dachziegel aus keramischen Stoffen (GP Nr. 2640 12)

Bearbeitete Steine und Erden

Zement, Kalk, gebrannter Gips (GP Nr. 265)
Zement (GP Nr. 2651)
Kalk (GP Nr. 2652)
Gebrannter Gips (GP Nr. 2653)

Beton-, Zement- und Gipszeugnisse (GP Nr. 266)
Baublöcke und Mauersteine, Dachsteine, vorgefertigte Bauelemente, Rohre (GP Nr. 2661)
Baublöcke und Mauersteine, Dachsteine usw. (GP Nr. 2661 11)
Vorgefertigte Bauelemente aus Zement, Beton oder Kunststein (GP Nr. 2661 12)
Mörtel (GP Nr. 2664)

Andere Minerallerzeugnisse (GP Nr. 268)
Waren aus Asphalt oder aus ähnlichen Stoffen (GP Nr. 2682 12)
Mineralische Wollen und Waren aus mineralischen Stoffen, a.n.g. (GP Nr. 2682 16)

Tab. 13: Großhandelsverkaufspreisindex - Eisen- und Stahl, NE-Metall(erzeugnisse)

Eisen und Stahl

Eisen- und Stahlerzeugnisse; NE-Metalle und NE-Metallerzeugnisse (GP Nr. 27)
Roheisen und Stahl, Ferrolegierungen (GP Nr. 271)
Warmbreitband, Bandstahl, Breitflachstahl, Bandblech (GP Nr. 2710 4)
Warmbreitband (GP Nr. 2710 40 001)
Bandstahl mit einer Breite unter 600 mm (GP Nr. 2710 40 002)
Breitflachstahl, Quartoblech (GP Nr. 2710 40 003)
Kaltgewalztes Blech in Rollen oder Tafeln, mit einer Breite über 500 mm
(GP Nr. 2710 40 005)
Oberflächenveredelte Bleche, mit einer Breite von 500 mm oder mehr (GP Nr. 2710 40 008)

Betonstahl in Stäben; Stab- und Flachstahl (GP Nr. 2710 6)
Profile und Träger aus Stahl (GP Nr. 2710 7)
Abfälle und Schrott aus Eisen und Stahl (GP Nr. 2710 9)

Rohre

Rohre (GP Nr. 272)
Rohre, Rohrform-, Rohrverschluss- und Rohrverbindungsstücke, aus Gusseisen (GP Nr. 2721)
Stahlrohre, Rohrform-, Rohrverschluss- und Rohrverbindungsstücke, aus Eisen oder Stahl
(GP Nr. 2722)
Rohre und Hohlprofile, aus Eisen oder Stahl (GP Nr. 2722 1)
darunter:
Andere nahtlose Rohre (GP Nr. 2722 10 309)
Stahlrohre, geschweißt (GP Nr. 2722 10 5)

Flansche, Form-, Verschluss- und Verbindungsstücke, Bogen und Winkel, aus Stahl
(GP Nr. 2722 2)

NE-Metalle und Halbzeug daraus

NE-Metalle und Halbzeug daraus (GP Nr. 274)
Aluminium und Halbzeug daraus (GP Nr. 2742)
Aluminium in Rohform, Aluminiumlegierungen (GP Nr. 2742 1)
Nichtlegiertes Aluminium in Rohform (GP Nr. 2742 11 3)
Aluminiumlegierungen (GP Nr. 2742 11 5)

Halbzeuge aus Aluminium und Aluminiumlegierungen (GP Nr. 2742 2)
Stangen und Profile, aus nichtlegiertem Aluminium und Aluminiumlegierungen
(GP Nr. 2742 22)
Bleche und Bänder aus Aluminium, mit einer Dicke von mehr als 0,2 mm
(GP Nr. 2742 24)
Folien und dünne Bänder, aus Aluminium, mit einer Dicke von 0,2 mm oder weniger
(GP Nr. 2742 25)

Blei, Zink und Zinn und Halbzeug daraus (GP Nr. 2743)
Kupfer und Halbzeug daraus (GP Nr. 2744)
Raffiniertes Kupfer und Kupferlegierungen, in Rohform (GP Nr. 2744 1)
Halbzeug aus Kupfer und Kupferlegierungen (GP Nr. 2744 2)
darunter:
Draht aus raffiniertem Kupfer und aus Kupferlegierungen (GP Nr. 2744 23)
Bleche und Bänder, aus Kupfer (GP Nr. 2744 24)
Rohre, Rohrform-, Rohrverschluss- und Rohrverbindungsstücke, aus Kupfer
(GP Nr. 2744 26)

Abfälle und Schrott aus Kupfer (GP Nr. 2744 32)

Erzeugnisse der Gießereien

Erzeugnisse der Gießereien (GP Nr. 275)
Teile aus nicht verformbarem Gusseisen (Eisenguss) (GP Nr. 2751)
Teile aus Buntmetallguss (GP Nr. 2754)

Metallerzeugnisse

Metallerzeugnisse (GP Nr. 28)
Kessel und Behälter (ohne Dampfkessel) (GP Nr. 282)
Heizkörper für Zentralheizungen; Zentralheizungskessel (GP Nr. 2822)
Heizkörper für Zentralheizungen und Teile dafür (GP Nr. 2822 11)
Zentralheizungskessel (GP Nr. 2822 12)

Schneidwaren; Werkzeuge; Schlösser und Beschläge (GP Nr. 286)
Schneidwaren und Bestecke (GP Nr. 2861)
Werkzeuge (GP Nr. 2862)
darunter:
Andere Handwerkzeuge (GP Nr. 2862 3)
Auswechselbare Werkzeuge zur Verwendung in mechanischen oder nichtmechanischen
Handwerkzeugen oder in Werkzeugmaschinen (GP-Nr. 2862 4)

Schlösser und Beschläge (GP Nr. 2863)
Andere Schlösser und Sicherheitsriegel, aus unedlen Metallen (GP Nr. 2863 12)
Beschläge u.ä. Erzeugnisse für Kraftfahrzeuge, Türen, Fenster, Möbel, Koffer u.a. Waren,
aus unedlen Metallen (GP Nr. 2863 14)

Sonstige Eisen-, Blech- und Metallwaren (GP Nr. 287)
darunter:
Drahtwaren (GP Nr. 2873)
darunter:
Gewebe, Gitter, Geflechte, aus Eisen-, Stahl- oder Kupferdraht (GP Nr. 2873 13)

Schrauben, Nieten, Ketten, Federn (GP Nr. 2874)
Eisen-, Blech- und Metallwaren, a.n.g. (GP Nr. 2875)
darunter:
Haushalts- oder Hauswirtschaftsartikel und Teile dafür, aus Eisen oder Stahl, Kupfer
sowie aus Aluminium (GP Nr. 2875 12)

Tab. 14: Großhandelsverkaufspreisindex - Maschinen

Maschinen (GP Nr. 29)
Maschinen für die Erzeugung und Nutzung von mechanischer Energie (ohne Motoren für
Ackerschlepper, Luft- und Straßenfahrzeuge) (GP Nr. 291)
Pumpen und Kompressoren (GP Nr. 2912)
Armaturen (GP Nr. 2913)
darunter:
Sanitärarmaturen; Armaturen für Heizkörper von Zentralheizungen (GP Nr. 2913 12)
Regelventile, Schieber u.a. Armaturen (GP Nr. 2913 13)

Lager, Getriebe, Zahnräder und Antriebselemente (GP Nr. 2914)

Sonstige Maschinen für unspezifische Verwendung (GP Nr. 292)
Öfen und Brenner, Teile dafür (GP Nr. 2921)
Hebezeuge und Fördermittel (GP Nr. 2922)
Kälte- und lufttechnische Erzeugnisse (GP Nr. 2923)
Maschinen für unspezifische Verwendung, a.n.g. (GP Nr. 2924)
Öl-, Kraftstoff- und Luftsaugfilter für Kolbenverbrennungsmotoren (GP Nr. 2924 13)
Haushalts-, Personenwaagen; Waagen für Stetigförderer; Absack-, Abfüll-,
Dosier- u.a. Waagen (GP Nr. 2924 22)
Spritzpistolen, Sandstrahlmaschinen, Wasserstrahlreinigungs- u.ä.
Strahlapparate (GP Nr. 2924 24)
Metalloplastische Dichtungen (GP Nr. 2924 25)
Zentrifugen (GP Nr. 2924 31)

Maschinen für die Land- und Forstwirtschaft (GP Nr. 293)
Einachsschlepper, Acker- und Forstschlepper (GP Nr. 2931)
Sonstige Maschinen für die Land- und Forstwirtschaft, Teile dafür (GP Nr. 2932)

Werkzeugmaschinen, Teile dafür (GP Nr. 294)
Haushaltsgeräte, a.n.g. (GP Nr. 297)
Elektrische Haushaltsgeräte, Teile dafür (GP Nr. 2971)
darunter:
Kühl-, Gefrierschränke, Tiefkühltruhen (GP Nr. 2971 11)
Maschinen zum Waschen von Wäsche und Wäschetrockner, mit einem
 Fassungsvermögen an Trockenwäsche von 10 kg oder weniger (GP Nr. 2971 13)

Nichtelektrische Heiz-, Koch-, Heißwasser-, Heißluft- u.ä. Geräte für den Haushalt,
Teile dafür (GP Nr. 2972)

**Tab. 15: Großhandelsverkaufspreisindex - Büromaschinen; Datenverarbeitungsgeräte und -einrichtungen
Geräte der Elektrizitätserzeugung und -verteilung u.ä.;
Nachrichtentechnik, Rundfunk- und Fernsehgeräte sowie
elektronische Bauelemente
Medizin-, mess-, steuerungs-, regelungstechnische und
optische Erzeugnisse; Uhren**

Büromaschinen; Datenverarbeitungsgeräte und -einrichtungen

Büromaschinen; Datenverarbeitungsgeräte und -einrichtungen (GP Nr. 30)

Büromaschinen (GP Nr. 3001)

Lichtpausmaschinen u.a. Fotokopierapparate (GP Nr. 3001 21)

Andere Büromaschinen und -apparate (GP Nr. 3001 23 9)

Datenverarbeitungsgeräte und -einrichtungen (GP Nr. 3002)

Geräte der Elektrizitätserzeugung und -verteilung u.ä.

Geräte der Elektrizitätserzeugung und -verteilung u.ä. (GP Nr. 31)

Elektromotoren, Generatoren, Transformatoren (GP Nr. 311)

Stromerzeugungsaggregate und elektrisch rotierende Umformer (GP Nr. 3110 3)

Elektrizitätsverteilungs- und -schalteinrichtungen (GP Nr. 312)

Isolierte Elektrokabel, -leitungen und -drähte (GP Nr. 313)

darunter:

Andere elektrische Leiter, auch mit Anschlußstücken versehen oder dafür vorbereitet,
für eine Spannung von 1000 V oder weniger (GP Nr. 3130 13)

Akkumulatoren und Batterien (GP Nr. 314)

Primärelemente und -batterien mit einem Rauminhalt von 300 ccm oder weniger
(GP Nr. 3140 11)

Blei-Akkumulatoren zum Starten von Kolbenverbrennungsmotoren (GP Nr. 3140 21)

Elektrische Lampen und Leuchten (GP Nr. 315)

darunter:

Beleuchtungsgeräte (GP Nr. 3150 2)

Elektrische Ausrüstungen, a.n.g. (GP Nr. 316)

Nachrichtentechnik, Rundfunk- und Fernsehgeräte sowie elektronische Bauelemente

Nachrichtentechnik, Rundfunk- und Fernsehgeräte sowie elektronische Bauelemente (GP Nr. 32)

Elektronische Bauelemente (GP Nr. 321)

darunter:

Elektrische Kondensatoren (GP Nr. 3210 1)

Gedruckte Schaltungen (GP Nr. 3210 3)

Glühkathoden-, Kaltkathoden- und Fotokathoden-Elektronenröhren (GP Nr. 3210 4)

Dioden, Transistoren u.a. Halbleiterbauelemente; Leuchtdioden; gefasste oder montierte piezoelektrische Kristalle (GP Nr. 3210 5)

Elektronische integrierte Schaltungen und zusammengesetzte elektronische Mikroschaltungen (Mikrobausteine) (GP Nr. 3210 6)

Rundfunk- und Fernsehgeräte, phono- und videotechnische Geräte (GP Nr. 323)

Rundfunkempfangsgeräte (ohne solche für Kraftfahrzeuge) (GP Nr. 3230 11)

Rundfunkempfangsgeräte für Kraftfahrzeuge (GP Nr. 3230 12)

Fernsehempfangsgeräte (einschl. Videomonitoren und Videoprojektoren) (GP Nr. 3230 20)

Plattenspieler, Schallplatten-Musikautomaten, Kassetten-Tonabspielgeräte u.a.

Tonwiedergabegeräte (ohne eingebaute Tonaufnahmevorrichtung) (GP Nr. 3230 31)

Videogeräte zur Bild- und Tonaufzeichnung oder -wiedergabe (GP Nr. 3230 33)

Lautsprecher; Hörer, auch mit Mikrofon kombiniert (GP Nr. 3230 42)

Teile für Geräte zur Bild- und Tonaufzeichnung oder -wiedergabe; Antennen (GP Nr. 3230 52)

Medizin-, mess-, steuerungs-, regelungstechnische und optische Erzeugnisse; Uhren

Medizin-, mess-, steuerungs-, regelungstechnische und optische Erzeugnisse; Uhren (GP Nr. 33)

Medizinische Geräte und orthopädische Vorrichtungen (GP Nr. 331)

Spritzen, Nadeln, Katheter, Kanülen und dgl.; andere augenärztliche u.a. Instrumente,

Apparate und Geräte, für medizinische und chirurgische Zwecke, a.n.g. (GP Nr. 3310 15)

Mechanotherapie- und Massageapparate und -geräte; Apparate und Geräte für die

Psychotechnik, Atmungstherapie; Gasmasken u.ä. (GP Nr. 3310 16)

Schwerhörigengeräte (einschl. Teilen und Zubehör), Herzschrittmacher; andere Vorrichtungen

zum Beheben von Funktionsstörungen oder Gebrechen, Teile dafür (GP Nr. 3310 18)

Möbel für die Human-, Zahn- und Tiermedizin oder die Chirurgie; Friseurstühle und dgl.,

Teile dafür (GP Nr. 3310 20)

Mess-, Kontroll-, Navigations- u.ä. Instrumente und Vorrichtungen (GP Nr. 332)

Optische und fotografische Geräte (GP Nr. 334)

Brillen, Brillengläser, Teile dafür (GP Nr. 3340 1)

Andere optische Geräte und Teile dafür (GP Nr. 3340 2)

Fotografische Geräte und Teile dafür (GP Nr. 3340 3)

Uhren (GP Nr. 335)

Armbanduhren, Taschen- u.ä. Uhren (GP Nr. 3350 11/2)

Uhren mit Kleinuhr-Werk; Wecker und Wanduhren, andere Uhren und Uhrenanlagen (GP Nr. 3350 14)

Tab. 16: Großhandelsverkaufspreisindex - Kraftwagen und Kraftwagenteile; sonstige Fahrzeuge; Möbel, Schmuck, Musikinstrumente, Sportgeräte, Spielwaren und sonstige Erzeugnisse

Kraftwagen und Kraftwagenteile

Kraftwagen und Kraftwagenteile (GP Nr. 34)
Kraftwagen und Kraftwagenmotoren (GP Nr. 341)
Teile und Zubehör für Kraftwagen und -motoren (GP Nr. 343)

Sonstige Fahrzeuge (ohne Schiffe, Boote und Yachten, Luft- und Raumfahrzeuge)

Sonstige Fahrzeuge (ohne Schiffe, Boote und Yachten, Luft- und Raumfahrzeuge) (GP Nr. 35)
darunter:
Krafräder (GP Nr. 3541)
Fahrräder, Teile und Zubehör (GP Nr. 3542)

Möbel, Schmuck, Musikinstrumente, Sportgeräte, Spielwaren und sonstige Erzeugnisse

Möbel, Schmuck, Musikinstrumente, Sportgeräte, Spielwaren und sonstige Erzeugnisse (GP Nr. 36)
Möbel (GP Nr. 361)
darunter:
Sitzmöbel, vorwiegend mit Gestell aus Holz (GP Nr. 3611 12)
Büro- und Ladenmöbel (GP Nr. 3612)
Holzmöbel für Küchen (GP Nr. 3613)
Sonstige Möbel (GP Nr. 3614)
darunter:
Metallmöbel, a.n.g. (ohne solche für Büros) (GP Nr. 3614 11)
Holzmöbel für Schlaf-, Ess- und Wohnzimmer (GP Nr. 3614 12)

Schmuck u.ä. Erzeugnisse (GP Nr. 362)
Musikinstrumente (GP Nr. 363)
Sportgeräte (GP Nr. 364)
Spielwaren (GP Nr. 365)
Sonstige Erzeugnisse (GP Nr. 366)
darunter:
Andere Erzeugnisse, a.n.g. (GP Nr. 3663)
darunter:
Schreibgeräte (GP Nr. 3663 2)
Kerzen aller Art und dergleichen (GP Nr. 3663 75)

Gebietsstand

Die Ergebnisse beziehen sich bis 1990 auf das frühere Bundesgebiet, ab 1991 auf die Bundesrepublik Deutschland nach dem Gebietsstand seit dem 03.10.1990.

Zeichenerklärung

- = nichts vorhanden
- . = Zahlenwert unbekannt oder geheim zu halten
- r = berichtigte Zahl

Abkürzungen

- a.n.g. = anderweitig nicht genannt
- BGBI. = Bundesgesetzblatt
- EGKS = Europäische Gemeinschaft für Kohle und Stahl (Montanunion)
- l = Liter
- MIGS = Main industrial groupings
- mm = Millimeter
- NE = Nicht Eisen
- o.a.S. = ohne ausgeprägten Schwerpunkt
- u.a. = und andere
- u.ä. = und ähnliches
- u.dgl. = und dergleichen
- usw. = und so weiter
- V = Volt

Erläuterungen zur Statistik

- 1 Der **Index der Großhandelsverkaufspreise** misst die Entwicklung der Preise für die von Großhändlern im Inland abgesetzten Waren, soweit diese Verkäufe der Großhandelsfunktion zuzurechnen sind, wie z.B. Abschlüsse mit Wiederverkäufern, mit Verarbeitern oder mit anderen Großabnehmern. Dabei kann es sich um im Inland erzeugte oder um eingeführte Waren handeln. Die Bezugsgröße des Gesamtindex ist die Summe aller Umsätze des Großhandels im Basisjahr 1995, vermindert um den Einzelhandelsabsatz und andere Verkäufe, die nicht der Großhandelsfunktion zuzurechnen sind, sowie um die Ausfuhrwerte. Damit werden also auch die Umsätze zwischen den Großhandelsunternehmen preisstatistisch berücksichtigt (sog. Bruttoprinzip der auf Wirtschaftsbereiche bezogenen Preisindexberechnung). Im Hinblick auf die wesentlichen Rechengänge kann der Index als das gewogene Mittel aus den Preisveränderungszahlen (Durchschnittsmesszahlen) bezeichnet werden, die für eine repräsentative Auswahl von Handelswaren (die sog. Preisrepräsentanten) gebildet werden. Als Wägungszahlen (= Indexgewichte) dienen die Umsatzanteile jeweils derjenigen Artikel im Basisjahr, für die Einzelpreisreihen als repräsentativ angesehen werden.
- 2 Die Einzelpreisreihen werden in der Form von Messzahlen auf der Grundlage des Preisstandes im Basisjahr (= 100) dargestellt. Sie beruhen auf den Ergebnissen **monatlicher Preiserhebungen** bei einer repräsentativen Auswahl von Großhandelsunternehmen. Stichtag der Erhebungen ist der 5. des Monats. Erfragt werden die an diesem Tag (ggf. kurz davor oder danach) vertraglich vereinbarten Preise. Damit die monatlichen Werte einer Einzelpreisreihe nur „reine“ Preisveränderungen zum Ausdruck bringen, müssen alle für die Höhe des Preises maßgeblichen Faktoren, die sogenannten preisbestimmenden Merkmale, so lange wie möglich konstant gehalten werden. Dies gilt nicht nur für die Mengeneinheit der beobachteten Ware und deren qualitative Beschaffenheit, sondern auch für die verschiedenen Handels-, Liefer- und Zahlungsbedingungen. Ändert sich eines dieser Merkmale, so kann die Differenz zwischen dem neuen und dem zuletzt gemeldeten Preis eine unechte Preisveränderung enthalten, die eliminiert werden muss.

Die monatlich ermittelten Preise sind Effektivpreise (keine Listen- oder Grundpreise bzw. Durchschnittserlöse) ohne Umsatzsteuer, aber ggf. einschließlich Verbrauchsteuern (z.B. Mineralölsteuer, Tabaksteuer) und anderer gesetzlicher Abgaben (z.B. Bevorratungsbeitrag bei Mineralöl-erzeugnissen). Gegenwärtig werden 1 060 Berichtsstellen (zumeist Firmen) nach ihren Verkaufspreisen für etwa 434 Preisrepräsentanten befragt. Dem Index liegen zusammen rund 4 161 Einzelpreisreihen zugrunde, die bei den Warenbereichen Obst und Gemüse, Kartoffeln und Futtermittel, Fleisch und Vieh sowie Seefische auch aus den Preisnotierungen wichtiger Großmärkte und Warenbörsen gebildet werden.

- 3 Der Index wird nach der sog. **Laspeyres-Formel** berechnet. Das bedeutet, dass die aus dem gegenwärtigen Basisjahr (1995) stammenden **Wägungszahlen** bis zur Umstellung des Index auf ein neueres Basisjahr **unverändert bleiben**. Als nächstes Basisjahr ist das Jahr 2000 in Aussicht genommen. Das letzte Basisjahr vor dem gegenwärtigen Basisjahr war das Jahr 1991. Für längerfristige Vergleiche können durchlaufende Reihen durch Verkettung der gegenwärtigen Berechnungsergebnisse auf Basis 1995 (= 100) mit den früheren Indexzahlen auf Basis 1991 (= 100) für die Zeit vor 1995 gebildet werden. Zu diesem Zweck enthalten die Tabellen Verkettungsfaktoren, die als Quotienten aus den Indexzahlen für Januar 1995 auf der neuen Basis 1995 = 100 und den entsprechenden Januarindizes auf der früheren Basis 1991 = 100 gebildet worden sind. Mit diesen Faktoren sind die Indexzahlen 1991 = 100 für die Zeit vor 1995 zwecks Umbasierung auf 1995 = 100 zu multiplizieren bzw. durch sie sind die Indexzahlen 1995 = 100 für die Zeit ab Januar 1995 zwecks Umbasierung auf 1991 = 100 zu dividieren. Die Angabe eines Verkettungsfaktors fehlt bei denjenigen Positionen, für die es keine Indexreihe auf der früheren Basis gibt, bzw. bei denen eine Verbindung der alten mit der neuen Reihe wegen zu großer Unterschiede in der Auswahl der Preisrepräsentanten problematisch wäre. Ist bereits verkettet, entfällt die Darstellung des Verkettungsfaktors.

- 4 Der Index der Großhandelsverkaufspreise wird nicht nur als Gesamtreihe, d.h. für die Gesamtheit der Großhandelsgüter, sondern auch für eine große Zahl von **Gütergruppen verschiedener Aggregationsstufen** berechnet und veröffentlicht. Dabei ist der Index sowohl nach institutionellen als auch nach gütersystematischen Gesichtspunkten gegliedert worden, und zwar nach der Systematik der Wirtschaftszweige (WZ, Ausgabe 1993) sowie nach dem produktionswirtschaftlichen Zusammenhang entsprechend dem systematischen Güterverzeichnis für Produktionsstatistiken (GP, Ausgabe 1995). Welche Ergebnisse im Statistik-Shop veröffentlicht sind, entnehmen Sie bitte dem Inhaltsverzeichnis.
- 5 Die Ergebnisse in ausführlicher Darstellung mit Angabe der Veränderung zum Vormonat und zum Vorjahresmonat erscheinen als **Monatsbericht** in der Reihe 6 der Fachserie 17. Hier werden auch **Jahresberichte** veröffentlicht. Sie enthalten zu allen Positionen Indexzahlen für einen mehrjährigen Zeitraum. Die Monatsberichte der Fachserie 17, Reihe 6, „Index der Großhandelsverkaufspreise“ erscheinen etwa 4 Wochen, die Jahresberichte etwa 3 Monate nach Ablauf des Berichtszeitraumes.
- 6 Weitere **methodische Erläuterungen** zur Berechnung des Index der Großhandelsverkaufspreise auf Basis 1995 enthält ein Aufsatz in Heft 11/2000 der Zeitschrift „Wirtschaft und Statistik“. Er ist Teil des im Statistik-Shop erhältlichen Informationspaketes zum Index der Großhandelsverkaufspreise.
- 7 Indexzahlen für viele der im Großhandelspreisindex erfassten und dargestellten Warenarten werden auch in den folgenden, **für andere Wirtschaftsstufen** monatlich berechneten Preisindizes des Statistischen Bundesamtes nachgewiesen, die ebenfalls in der Fachserie 17 veröffentlicht und mit ausgewählten Ergebnissen zum Teil im Statistik-Shop vertreten sind:

Index der Erzeugerpreise landwirtschaftlicher Produkte und Index der Einkaufspreise landwirtschaftlicher Betriebsmittel (Best.-Nr. 2170 100), Index der Erzeugerpreise gewerblicher Produkte (Best.-Nr. 2170 200), Preisindizes für die Lebenshaltung und Index der Einzelhandelspreise (Best.-Nr. 2170 700), Index der Einfuhrpreise sowie Index der Ausfuhrpreise (Best.-Nr. 2170 800).

- 8 Die Tatsache, dass aus den Indexzahlen der Effekt von Qualitätsänderungen und anderen Änderungen in den preisbestimmenden Merkmalen der beobachteten Preisrepräsentanten herausgerechnet wurde, kann von besonderer Bedeutung sein, wenn Indizes zur **Ermittlung von Wiederbeschaffungswerten** verwendet werden. Sind Güter in der ursprünglichen Qualität nicht mehr käuflich, weil von der betreffenden Güterart nur noch verbesserte Ausführungen am Markt sind, dann können sich bei der Verwendung der Preisindizes Wiederbeschaffungswerte ergeben, die unter den Beträgen liegen, die bei der Wiederbeschaffung tatsächlich aufgewendet werden müssen.

Großhandelsverkaufspreisindex - Vor(jahres)monatsveränderungen (%) - Basis 1995

Monat	1968			1969			1970			1971			1972			1973			1974		
	Index	Veränd. zum Vor-monat	Veränd. zum Vor-jahres-monat	Index	Veränd. zum Vor-monat	Veränd. zum Vor-jahres-monat	Index	Veränd. zum Vor-monat	Veränd. zum Vor-jahres-monat	Index	Veränd. zum Vor-monat	Veränd. zum Vor-jahres-monat	Index	Veränd. zum Vor-monat	Veränd. zum Vor-jahres-monat	Index	Veränd. zum Vor-monat	Veränd. zum Vor-jahres-monat	Index	Veränd. zum Vor-monat	Veränd. zum Vor-jahres-monat
Jan	49,1			49,0	-0,2	0,6	50,8	3,7	1,0	52,1	2,6	1,2	52,8	1,3	1,3	57,0	8,0	1,4	64,6	13,3	2,9
Feb	49,1	0,0		49,1	0,0	0,2	50,8	3,5	0,0	52,3	3,0	0,4	53,2	1,7	0,8	57,8	8,6	1,4	65,7	13,7	1,7
Mrz	49,2	0,2		49,2	0,0	0,2	51,0	3,7	0,4	52,8	3,5	1,0	53,4	1,1	0,4	58,5	9,6	1,2	67,7	15,7	3,0
Apr	48,9	-0,6		49,5	1,2	0,6	51,1	3,2	0,2	53,1	3,9	0,6	53,7	1,1	0,6	59,0	9,9	0,9	67,9	15,1	0,3
Mai	48,5	-0,8		49,6	2,3	0,2	51,3	3,4	0,4	52,9	3,1	-0,4	54,0	2,1	0,6	59,2	9,6	0,3	67,9	14,7	0,0
Jun	48,5	0,0		49,9	2,9	0,6	51,2	2,6	-0,2	53,1	3,7	0,4	54,2	2,1	0,4	59,9	10,5	1,2	67,8	13,2	-0,1
Jul	48,0	-1,0		49,9	4,0	0,0	51,1	2,4	-0,2	52,9	3,5	-0,4	54,2	2,5	0,0	60,2	11,1	0,5	67,3	11,8	-0,7
Aug	48,1	0,2		49,8	3,5	-0,2	51,0	2,4	-0,2	52,3	2,5	-1,1	54,3	3,8	0,2	60,0	10,5	-0,3	67,8	13,0	0,7
Sep	48,0	-0,2		50,0	4,2	0,4	51,0	2,0	0,0	52,4	2,7	0,2	54,9	4,8	1,1	59,9	9,1	-0,2	67,6	12,9	-0,3
Okt	48,7	1,5		50,0	2,7	0,0	51,0	2,0	0,0	52,2	2,4	-0,4	55,6	6,5	1,3	60,2	8,3	0,5	68,2	13,3	0,9
Nov	48,5	-0,4		50,1	3,3	0,2	51,1	2,0	0,2	52,1	2,0	-0,2	55,6	6,7	0,0	61,5	10,6	2,2	68,4	11,2	0,3
Dez	48,7	0,4		50,3	3,3	0,4	51,5	2,4	0,8	52,1	1,2	0,0	56,2	7,9	1,1	62,8	11,7	2,1	68,4	8,9	0,0
Jahr	48,6			49,7	2,3		51,1	2,8		52,5	2,7		54,3	3,4		59,6	9,8		67,5	13,3	

Monat	1975			1976			1977			1978			1979			1980			1981		
	Index	Veränd. zum Vor-jahres-monat	Veränd. zum Vor-monat	Index	Veränd. zum Vor-jahres-monat	Veränd. zum Vor-monat	Index	Veränd. zum Vor-jahres-monat	Veränd. zum Vor-monat	Index	Veränd. zum Vor-jahres-monat	Veränd. zum Vor-monat	Index	Veränd. zum Vor-jahres-monat	Veränd. zum Vor-monat	Index	Veränd. zum Vor-jahres-monat	Veränd. zum Vor-monat	Index	Veränd. zum Vor-jahres-monat	Veränd. zum Vor-monat
Jan	69,0	6,8	0,9	71,6	3,8	1,3	74,8	4,5	0,8	74,5	-0,4	0,3	75,7	1,6	1,2	84,0	11,0	1,8	88,3	5,1	0,9
Feb	68,7	4,6	-0,4	72,5	5,5	1,3	75,5	4,1	0,9	74,5	-1,3	0,0	76,7	3,0	1,3	84,9	10,7	1,1	89,1	4,9	0,9
Mrz	68,8	1,6	0,1	73,0	6,1	0,7	75,7	3,7	0,3	74,6	-1,5	0,1	78,2	4,8	2,0	85,4	9,2	0,6	90,5	6,0	1,6
Apr	69,4	2,2	0,9	74,1	6,8	1,5	76,4	3,1	0,9	74,6	-2,4	0,0	78,9	5,8	0,9	85,7	8,6	0,4	91,3	6,5	0,9
Mai	69,2	1,9	-0,3	74,1	7,1	0,0	76,3	3,0	-0,1	74,7	-2,1	0,1	79,3	6,2	0,5	86,1	8,6	0,5	91,2	5,9	-0,1
Jun	70,1	3,4	1,3	74,1	5,7	0,0	76,1	2,7	-0,3	74,8	-1,7	0,1	80,1	7,1	1,0	86,1	7,5	0,0	91,7	6,5	0,5
Jul	69,4	3,1	-1,0	74,1	6,8	0,0	75,2	1,5	-1,2	74,8	-0,5	0,0	80,6	7,8	0,6	86,1	6,8	0,0	92,3	7,2	0,7
Aug	69,6	2,7	0,3	74,6	7,2	0,7	74,6	0,0	-0,8	74,3	-0,4	-0,7	80,6	8,5	0,0	85,3	5,8	-0,9	93,3	9,4	1,1
Sep	70,5	4,3	1,3	74,7	6,0	0,1	74,5	-0,3	-0,1	74,0	-0,7	-0,4	81,1	9,6	0,6	84,9	4,7	-0,5	94,4	11,2	1,2
Okt	70,6	3,5	0,1	74,5	5,5	-0,3	74,1	-0,5	-0,5	74,0	-0,1	0,0	81,1	9,6	0,0	85,3	5,2	0,5	94,6	10,9	0,2
Nov	70,4	2,9	-0,3	74,1	5,3	-0,5	73,8	-0,4	-0,4	74,4	0,8	0,5	81,5	9,5	0,5	86,3 r	5,9 r	1,2 r	94,9	10,0 r	0,3
Dez	70,7	3,4	0,4	74,2	5,0	0,1	74,3	0,1	0,7	74,8	0,7	0,5	82,5	10,3	1,2	87,5	6,1	1,4 r	95,1	8,7	0,2
Jahr	69,8	3,4		73,8	5,7		75,1	1,8		74,6	-0,7		79,7	6,8		85,6 r	7,4 r		92,2	7,7 r	

Großhandelsverkaufspreisindex - Vor(jahres)monatsveränderungen (%) - Basis 1995

Monat	1982			1983			1984			1985			1986			1987			1988		
	Index	Veränd. zum Vorjahresmonat	Vormonat	Index	Veränd. zum Vorjahresmonat	Vormonat	Index	Veränd. zum Vorjahresmonat	Vormonat	Index	Veränd. zum Vorjahresmonat	Vormonat	Index	Veränd. zum Vorjahresmonat	Vormonat	Index	Veränd. zum Vorjahresmonat	Vormonat	Index	Veränd. zum Vorjahresmonat	Vormonat
Jan	96,6	9,4	1,6	96,7	0,1	-1,0	99,5	2,9	0,4	100,4	0,9	0,6	98,2	-2,2	-0,1	89,8	-8,6	0,9	89,2	-0,7	0,0
Feb	96,6	8,4	0,0	96,1	-0,5	-0,6	100,2	4,3	0,7	101,5	1,3	1,1	96,3	-5,1	-1,9	89,6	-7,0	-0,2	89,1	-0,6	-0,1
Mrz	96,2	6,3	-0,4	95,8	-0,4	-0,3	100,1	4,5	-0,1	102,3	2,2	0,8	95,5	-6,6	-0,8	89,6	-6,2	0,0	89,2	-0,4	0,1
Apr	96,4	5,6	0,2	96,2	-0,2	0,4	100,5	4,5	0,4	101,8	1,3	-0,5	95,1	-6,6	-0,4	89,6	-5,8	0,0	89,8	0,2	0,7
Mai	97,2	6,6	0,8	96,6	-0,6	0,4	100,3	3,8	-0,2	101,6	1,3	-0,2	93,8	-7,7	-1,4	89,7	-4,4	0,1	89,8	0,1	0,0
Jun	98,1	7,0	0,9	97,2	-0,9	0,6	101,2	4,1	0,9	101,0	-0,2	-0,6	92,9	-8,0	-1,0	89,7	-3,4	0,0	90,5	0,9	0,8
Jul	98,0	6,2	-0,1	96,6	-1,4	-0,6	100,1	3,6	-1,1	99,9	-0,2	-1,1	91,2	-8,7	-1,8	89,5	-1,9	-0,2	90,1	0,7	-0,4
Aug	97,2	4,2	-0,8	97,7	0,5	1,1	99,3	1,6	-0,8	99,2	-0,1	-0,7	90,8	-8,5	-0,4	89,6	-1,3	0,1	90,2	0,7	0,1
Sep	97,4	3,2	0,2	98,5	1,1	0,8	99,5	1,0	0,2	99,5	0,0	0,3	91,2	-8,3	0,4	88,9	-2,5	-0,8	90,2	1,5	0,0
Okt	98,0	3,6	0,6	98,4	0,4	-0,1	100,3	1,9	0,8	98,7	-1,6	-0,8	90,0	-8,8	-1,3	89,3	-0,8	0,4	90,5	1,3	0,3
Nov	98,3	3,6	0,3	98,7	0,4	0,3	99,7	1,0	-0,6	98,7	-1,0	0,0	89,6	-9,2	-0,4	89,1	-0,6	-0,2	91,0	2,1	0,6
Dez	97,7	2,7	-0,6	99,1	1,4	0,4	99,8	0,7	0,1	98,3	-1,5	-0,4	89,0	-9,5	-0,7	89,2	0,2	0,1	91,9	3,0	1,0
Jahr	97,3	5,5		97,3	0,0		100,0	2,8		100,2	0,2		92,8	-7,4		89,4	-3,7		90,1	0,8	

Monat	1989			1990			1991			1992			1993			1994			1995		
	Index	Veränd. zum Vorjahresmonat	Vormonat	Index	Veränd. zum Vorjahresmonat	Vormonat	Index	Veränd. zum Vorjahresmonat	Vormonat	Index	Veränd. zum Vorjahresmonat	Vormonat	Index	Veränd. zum Vorjahresmonat	Vormonat	Index	Veränd. zum Vorjahresmonat	Vormonat	Index	Veränd. zum Vorjahresmonat	Vormonat
Jan	93,6	4,9	1,8	94,9	1,4	-0,3	96,4	1,6	0,9	97,1	0,7	0,3	96,3	-0,8	0,6	96,1	-0,2	0,4	100,2	4,3	0,7
Feb	93,7	5,2	0,1	94,3	0,6	-0,6	96,7	2,5	0,3	97,6	0,9	0,5	96,4	-1,2	0,1	96,7	0,3	0,6	100,8	4,2	0,6
Mrz	94,3	5,7	0,6	94,9	0,6	0,6	96,0	1,2	-0,7	97,9	2,0	0,3	96,6	-1,3	0,2	96,9	0,3	0,2	100,8	4,0	0,0
Apr	95,2	6,0	1,0	95,3	0,1	0,4	96,4	1,2	0,4	98,2	1,9	0,3	96,3	-1,9	-0,3	97,2	0,9	0,3	100,7	3,6	-0,1
Mai	95,4	6,2	0,2	95,6	0,2	0,3	96,9	1,4	0,5	98,2	1,3	0,0	96,1	-2,1	-0,2	98,1	2,1	0,9	100,8	2,8	0,1
Jun	95,5	5,5	0,1	95,3	-0,2	-0,3	97,1	1,9	0,2	98,1	1,0	-0,1	96,4	-1,7	0,3	99,0	2,7	0,9	100,8	1,8	0,0
Jul	94,5	4,9	-1,0	94,9	0,4	-0,4	97,5	2,7	0,4	96,9	-0,6	-1,2	96,3	-0,6	-0,1	99,6	3,4	0,6	100,0	0,4	-0,8
Aug	94,3	4,5	-0,2	95,7	1,5	0,8	96,5	0,8	-1,0	96,2	-0,3	-0,7	95,9	-0,3	-0,4	99,5	3,8	-0,1	99,6	0,1	-0,4
Sep	95,4	5,8	1,2	96,0	0,6	0,3	96,8	0,8	0,3	95,8	-1,0	-0,4	95,6	-0,2	-0,3	99,7	4,3	0,2	99,6	-0,1	0,0
Okt	95,2	5,2	-0,2	96,6	1,5	0,6	97,0	0,4	0,2	95,7	-1,3	-0,1	95,3	-0,4	-0,3	99,2	4,1	-0,5	98,8	-0,4	-0,8
Nov	94,8	4,2	-0,4	95,7	0,9	-0,9	97,5	1,9	0,5	95,9	-1,6	0,2	95,7	-0,2	0,4	99,1	3,6	-0,1	98,8	-0,3	0,0
Dez	95,2	3,6	0,4	95,5	0,3	-0,2	96,8	1,4	-0,7	95,7	-1,1	-0,2	95,7	0,0	0,0	99,5	4,0	0,4	99,1	-0,4	0,3
Jahr	94,7	5,1		95,4	0,7		96,8	1,5		96,9	0,1		96,0	-0,9		98,4	2,5		100,0	1,6	

Großhandelsverkaufspreisindex ohne Mineralölzeugnisse - Vor(jahres)monatsveränderungen (%) - Basis 1995 - Gewicht 910,35⁰/₀₀

Monat	1985			1986			1987			1988			1989			1990			1991		
	Index	Veränd. zum Vor-monat	Veränd. zum Vor-jahres-monat	Index	Veränd. zum Vor-jahres-monat	Veränd. zum Vor-monat	Index	Veränd. zum Vor-jahres-monat	Veränd. zum Vor-monat	Index	Veränd. zum Vor-jahres-monat	Veränd. zum Vor-monat	Index	Veränd. zum Vor-jahres-monat	Veränd. zum Vor-monat	Index	Veränd. zum Vor-jahres-monat	Veränd. zum Vor-monat	Index	Veränd. zum Vor-jahres-monat	Veränd. zum Vor-monat
Jan	95,3			95,0	-0,3	0,7	89,9	-5,4	-0,2	90,3	0,4	0,2	94,1	4,2	1,0	94,5	0,4	-0,2	95,2	0,7	0,7
Feb	95,9	0,6		94,6	-1,4	-0,4	90,1	-4,8	0,2	90,3	0,2	0,0	94,4	4,5	0,3	94,7	0,3	0,2	95,4	0,7	0,2
Mrz	96,5	0,6		94,4	-2,2	-0,2	90,2	-4,4	0,1	90,7	0,6	0,4	95,1	4,9	0,7	95,4	0,3	0,7	96,1	0,7	0,7
Apr	96,7	0,2		94,4	-2,4	0,0	90,2	-4,4	0,0	91,1	1,0	0,4	95,3	4,6	0,2	95,9	0,6	0,5	96,5	0,6	0,4
Mai	96,6	-0,1		93,8	-2,9	-0,6	90,4	-3,6	0,2	91,1	0,8	0,0	95,7	5,0	0,4	96,4	0,7	0,5	96,8	0,4	0,3
Jun	96,5	-0,1		93,6	-3,0	-0,2	90,4	-3,4	0,0	91,8	1,5	0,8	95,9	4,5	0,2	96,3	0,4	-0,1	97,2	0,9	0,4
Jul	95,6	-0,9		92,8	-2,9	-0,9	89,8	-3,2	-0,7	91,4	1,8	-0,4	95,0	3,9	-0,9	96,0	1,1	-0,3	96,9	0,9	-0,3
Aug	94,9	-0,7		91,8	-3,3	-1,1	89,9	-2,1	0,1	91,5	1,8	0,1	94,9	3,7	-0,1	95,2	0,3	-0,8	96,0	0,8	-0,9
Sep	94,8	-0,1		92,0	-3,0	0,2	89,6	-2,6	-0,3	91,9	2,6	0,4	95,5	3,9	0,6	94,9	-0,6	-0,3	96,2	1,4	0,2
Okt	94,3	-0,5		91,2	-3,3	-0,9	89,7	-1,6	0,1	92,4	3,0	0,5	95,1	2,9	-0,4	94,4	-0,7	-0,5	96,1	1,8	-0,1
Nov	94,0	-0,3		90,6	-3,6	-0,7	89,9	-0,8	0,2	92,7	3,1	0,3	94,9	2,4	-0,2	94,2	-0,7	-0,2	96,4	2,3	0,3
Dez	94,3	0,3		90,1	-4,5	-0,6	90,1	0,0	0,2	93,2	3,4	0,5	94,7	1,6	-0,2	94,5	-0,2	0,3	96,3	1,9	-0,1
Jahr	95,5			92,9	-2,7		90,0	-3,1		91,5	1,7		95,1	3,8		95,2	0,2		96,3	1,1	

Monat	1992			1993			1994			1995			1996			1997			1998		
	Index	Veränd. zum Vor-jahres-monat	Veränd. zum Vor-monat	Index	Veränd. zum Vor-jahres-monat	Veränd. zum Vor-monat	Index	Veränd. zum Vor-jahres-monat	Veränd. zum Vor-monat	Index	Veränd. zum Vor-jahres-monat	Veränd. zum Vor-monat	Index	Veränd. zum Vor-jahres-monat	Veränd. zum Vor-monat	Index	Veränd. zum Vor-jahres-monat	Veränd. zum Vor-monat	Index	Veränd. zum Vor-jahres-monat	Veränd. zum Vor-monat
Jan	96,9	1,8	0,6	96,0	-0,9	0,6	95,9	-0,1	0,2	100,2	4,5	0,7	99,0	-1,2	0,0	99,5	0,5	1,0	101,3	1,8	0,2
Feb	97,4	2,1	0,5	96,2	-1,2	0,2	96,4	0,2	0,5	100,8	4,6	0,6	99,3	-1,5	0,3	100,1	0,8	0,6	101,3	1,2	0,0
Mrz	97,8	1,8	0,4	96,2	-1,6	0,0	96,7	0,5	0,3	100,9	4,3	0,1	99,7	-1,2	0,4	100,9	1,2	0,8	101,4	0,5	0,1
Apr	98,0	1,6	0,2	96,0	-2,0	-0,2	97,0	1,0	0,3	100,7	3,8	-0,2	99,5	-1,2	-0,2	101,1	1,6	0,2	101,0	-0,1	-0,4
Mai	97,8	1,0	-0,2	95,9	-1,9	-0,1	97,9	2,1	0,9	100,8	3,0	0,1	100,0	-0,8	0,5	102,0	2,0	0,9	100,7	-1,3	-0,3
Jun	97,7	0,5	-0,1	96,3	-1,4	0,4	98,9	2,7	1,0	100,7	1,8	-0,1	100,1	-0,6	0,1	101,7	1,6	-0,3	100,3	-1,4	-0,4
Jul	96,6	-0,3	-1,1	96,2	-0,4	-0,1	99,6	3,5	0,7	100,1	0,5	-0,6	99,4	-0,7	-0,7	100,7	1,3	-1,0	99,6	-1,1	-0,7
Aug	96,1	0,1	-0,5	95,8	-0,3	-0,4	99,4	3,8	-0,2	99,6	0,2	-0,5	98,8	-0,8	-0,6	101,1	2,3	0,4	98,8	-2,3	-0,8
Sep	95,7	-0,5	-0,4	95,6	-0,1	-0,2	99,8	4,4	0,4	99,5	-0,3	-0,1	98,5	-1,0	-0,3	101,3	2,8	0,2	98,2	-3,1	-0,6
Okt	95,4	-0,7	-0,3	95,1	-0,3	-0,5	99,2	4,3	-0,6	98,9	-0,3	-0,6	98,3	-0,6	-0,2	100,7	2,4	-0,6	97,5	-3,2	-0,7
Nov	95,5	-0,9	0,1	95,5	0,0	0,4	99,1	3,8	-0,1	98,8	-0,3	-0,1	98,1	-0,7	-0,2	100,4	2,3	-0,3	97,3	-3,1	-0,2
Dez	95,4	-0,9	-0,1	95,7	0,3	0,2	99,5	4,0	0,4	99,0	-0,5	0,2	98,5	-0,5	0,4	101,1	2,6	0,7	97,7	-3,4	0,4
Jahr	96,7	0,5		95,9	-0,8		98,3	2,5		100,0	1,7		99,1	-0,9		100,9	1,8		99,6	-1,3	

Großhandelsverkaufspreisindex ohne Saisonwaren- Vor(jahres)monatsveränderungen (%) - Basis 1995 - Gewicht 964,60⁰/₀₀

Monat	1985			1986			1987			1988			1989			1990			1991		
	Index	Veränd. zum Vor-monat	Veränd. zum Vor-jahres-monat	Index	Veränd. zum Vor-monat	Veränd. zum Vor-jahres-monat	Index	Veränd. zum Vor-monat	Veränd. zum Vor-jahres-monat	Index	Veränd. zum Vor-monat	Veränd. zum Vor-jahres-monat	Index	Veränd. zum Vor-monat	Veränd. zum Vor-jahres-monat	Index	Veränd. zum Vor-monat	Veränd. zum Vor-jahres-monat	Index	Veränd. zum Vor-monat	Veränd. zum Vor-jahres-monat
Jan	101,1			98,6	-2,5	-0,3	90,3	-8,4	0,7	89,3	-1,1	-0,3	94,0	5,3	1,5	95,0	1,1	-0,6	96,4	1,5	0,7
Feb	101,7	0,6		96,6	-5,0	-2,0	89,8	-7,0	-0,6	89,0	-0,9	-0,3	94,1	5,7	0,1	94,0	-0,1	-1,1	96,5	2,7	0,1
Mrz	102,5	0,8		95,9	-6,4	-0,7	89,8	-6,4	0,0	89,0	-0,9	0,0	94,4	6,1	0,3	94,5	0,1	0,5	95,6	1,2	-0,9
Apr	102,0	-0,5		95,1	-6,8	-0,8	89,7	-5,7	-0,1	89,6	-0,1	0,7	95,2	6,3	0,8	94,9	-0,3	0,4	95,9	1,1	0,3
Mai	101,8	-0,2		93,8	-7,9	-1,4	89,7	-4,4	0,0	89,8	0,1	0,2	95,3	6,1	0,1	95,1	-0,2	0,2	96,4	1,4	0,5
Jun	101,3	-0,5		92,9	-8,3	-1,0	89,7	-3,4	0,0	90,3	0,7	0,6	95,7	6,0	0,4	94,8	-0,9	-0,3	96,2	1,5	-0,2
Jul	100,8	-0,5		91,3	-9,4	-1,7	89,7	-1,8	0,0	90,5	0,9	0,2	95,0	5,0	-0,7	94,7	-0,3	-0,1	96,8	2,2	0,6
Aug	100,3	-0,5		91,3	-9,0	0,0	90,0	-1,4	0,3	90,8	0,9	0,3	95,1	4,7	0,1	95,8	0,7	1,2	96,1	0,3	-0,7
Sep	100,7	0,4		91,7	-8,9	0,4	89,4	-2,5	-0,7	91,0	1,8	0,2	96,0	5,5	0,9	96,3	0,3	0,5	96,8	0,5	0,7
Okt	99,8	-0,9		90,7	-9,1	-1,1	89,7	-1,1	0,3	91,3	1,8	0,3	95,9	5,0	-0,1	97,1	1,3	0,8	96,9	-0,2	0,1
Nov	99,5	-0,3		90,3	-9,2	-0,4	89,5	-0,9	-0,2	91,8	2,6	0,5	95,5	4,0	-0,4	96,1	0,6	-1,0	97,0	0,9	0,1
Dez	98,9	-0,6		89,7	-9,3	-0,7	89,6	-0,1	0,1	92,6	3,3	0,9	95,6	3,2	0,1	95,7	0,1	-0,4	96,5	0,8	-0,5
Jahr	100,9			93,2	-7,6		89,7	-3,7		90,4	0,8		95,2	5,2		95,3	0,2		96,4	1,1	

Monat	1992			1993			1994			1995			1996			1997			1998		
	Index	Veränd. zum Vor-jahres-monat	Veränd. zum Vor-monat	Index	Veränd. zum Vor-jahres-monat	Veränd. zum Vor-monat	Index	Veränd. zum Vor-jahres-monat	Veränd. zum Vor-monat	Index	Veränd. zum Vor-jahres-monat	Veränd. zum Vor-monat	Index	Veränd. zum Vor-jahres-monat	Veränd. zum Vor-monat	Index	Veränd. zum Vor-jahres-monat	Veränd. zum Vor-monat	Index	Veränd. zum Vor-jahres-monat	Veränd. zum Vor-monat
Jan	96,5	0,1	0,0	96,6	0,1	0,2	96,4	-0,2	0,5	100,0	3,7	0,5	98,9	-1,1	0,0	100,3	1,4	0,8	100,9	0,6	-0,3
Feb	96,9	0,4	0,4	96,7	-0,2	0,1	96,8	0,1	0,4	100,6	3,9	0,6	99,1	-1,5	0,2	100,5	1,4	0,2	100,9	0,4	0,0
Mrz	97,4	1,9	0,5	96,9	-0,5	0,2	96,9	0,0	0,1	100,6	3,8	0,0	99,2	-1,4	0,1	100,9	1,7	0,4	100,6	-0,3	-0,3
Apr	97,9	2,1	0,5	96,7	-1,2	-0,2	97,1	0,4	0,2	100,6	3,6	0,0	99,5	-1,1	0,3	101,1	1,6	0,2	100,4	-0,7	-0,2
Mai	98,0	1,7	0,1	96,6	-1,4	-0,1	97,9	1,3	0,8	100,7	2,9	0,1	99,9	-0,8	0,4	102,1	2,2	1,0	100,0	-2,1	-0,4
Jun	97,9	1,8	-0,1	96,8	-1,1	0,2	98,6	1,9	0,7	100,7	2,1	0,0	99,8	-0,9	-0,1	101,8	2,0	-0,3	99,6	-2,2	-0,4
Jul	97,3	0,5	-0,6	96,6	-0,7	-0,2	99,5	3,0	0,9	100,1	0,6	-0,6	99,6	-0,5	-0,2	101,1	1,5	-0,7	99,1	-2,0	-0,5
Aug	96,9	0,8	-0,4	96,2	-0,7	-0,4	99,5	3,4	0,0	99,8	0,3	-0,3	99,4	-0,4	-0,2	101,8	2,4	0,7	98,5	-3,2	-0,6
Sep	96,6	-0,2	-0,3	95,9	-0,7	-0,3	99,7	4,0	0,2	99,8	0,1	0,0	99,5	-0,3	0,1	101,7	2,2	-0,1	98,0	-3,6	-0,5
Okt	96,5	-0,4	-0,1	95,6	-0,9	-0,3	99,3	3,9	-0,4	99,1	-0,2	-0,7	99,8	0,7	0,3	101,6	1,8	-0,1	97,3	-4,2	-0,7
Nov	96,8	-0,2	0,3	95,9	-0,9	0,3	99,3	3,5	0,0	99,0	-0,3	-0,1	99,3	0,3	-0,5	101,1	1,8	-0,5	97,0	-4,1	-0,3
Dez	96,4	-0,1	-0,4	95,9	-0,5	0,0	99,5	3,8	0,2	98,9	-0,6	-0,1	99,5	0,6	0,2	101,2	1,7	0,1	97,0	-4,2	0,0
Jahr	97,1	0,7		96,4	-0,7		98,4	2,1		100,0	1,6		99,5	-0,5		101,3	1,8		99,1	-2,1	

Deutschland

1995 = 100

Berichtsjahr	Index der Großhandelsverkaufspreise		Berichtsjahr	Index der Großhandelsverkaufspreise	
	insgesamt	Veränd. zum Vorjahr		insgesamt	Veränd. zum Vorjahr
1960 D	47,3		2001 D	105,8	1,7
1961 D	47,3	0,0	2002 D	105,7	-0,1
1962 D	47,9	1,3	2003 D	106,6	0,9
1963 D	48,1	0,4	2004 D		
1964 D	48,2	0,2			
1965 D	49,1	1,9			
1966 D	49,7	1,2			
1967 D	49,5	-0,4			
1968 D	48,6	-1,8			
1969 D	49,7	2,3			
1970 D	51,1	2,8			
1971 D	52,5	2,7			
1972 D	54,3	3,4			
1973 D	59,6	9,8			
1974 D	67,5	13,3			
1975 D	69,8	3,4			
1976 D	73,8	5,7			
1977 D	75,1	1,8			
1978 D	74,6	-0,7			
1979 D	79,7	6,8			
1980 D	85,6 r	7,4 r			
1981 D	92,2	7,7 r			
1982 D	97,3	5,5			
1983 D	97,3	0,0			
1984 D	100,0	2,8			
1985 D	100,2	0,2			
1986 D	92,8	-7,4			
1987 D	89,4	-3,7			
1988 D	90,1	0,8			
1989 D	94,7	5,1			
1990 D	95,4	0,7			
1991 D	96,8	1,5			
1992 D	96,9	0,1			
1993 D	96,0	-0,9			
1994 D	98,4	2,5			
1995 D	100,0	1,6			
1996 D	99,6	-0,4			
1997 D	101,5	1,9			
1998 D	99,5	-2,0			
1999 D	98,6	-0,9			
2000 D	104,0	5,5			

